

Hy/Tuned™ 弹簧阻尼液隔振器

美国减振技术公司(Vibro/Dynamics Corporation)的SVS Hy/Tuned™ 弹簧阻尼液隔振器适用于在对振动与冲击极其敏感或土壤条件较差的区域安装冲压设备。

此类隔振器的垂直固有频率最低可达5 Hz, 并采用粘性阻尼液来减少冲压设备的冲击。SVS Hy/Tuned™ 隔振器的设计使垫片调整更加简便、安全、快捷。

选配功能包括内置调平和Lift/Lock® 液压顶升系统。该系统的设计目的是为了移动工作台方便地更换模具。在冲压设备更换模具时, Lift/Lock® 系统通过液压顶升的功能锁定SVS Hy/Tuned™ 隔振器的反弹高度来防止冲压设备有较大垂直升幅。



800吨冲压机在SVS Hy/Tuned™ 弹簧阻尼液隔振器上的安装

客户参考名单

德国舒勒(Shuler)
美国明斯特(Minster)
日本小松(Komatsu)
日本会田(Aida)
美国德纳公司(DANA)
美国通用汽车(GM)
美国福特汽车(Ford)
美国克莱斯勒(Chrysler)
德国本特勒(Benteler)
德尔福(Delphi)
西班牙法格(Fagor)
台湾协易(TAIWAN SEYI)
台湾金丰(TAIWAN CHINFONG)
一汽卡车(FAW TRUCK)
柳州六合方胜汽车冲压件厂
清华大学
内蒙古北方重工
上海赛科利汽车模具
上汽通用五菱
烟台汽车厂
江铃汽车厂
济南第二机床厂
荣成锻压机床厂
上海锻压机床厂
礼恩派(嘉兴)有限公司(L&P)
苏州斯莱克(SLAC)
扬州锻压机床厂
扬力锻压机床厂
无锡OAK
美国辉门(Federal Mogul)

American Axle
Balconi Press
Blow Press Ltd.
Bosch Braking Systems
Brown Boggs Foundry & Machine
Deluxe Stamping
Dennen Steel
Eagle Press & Equipment Co, Ltd.
Eaton Corporation
Elkay Manufacturing
Greenerd Press
John Deere
Johnson Controls
Klein Tools
Oxford Automotive
Pacific Press Technologies
PATEC Press
PH Group
Polynorm Automotive
QMC Die Technology
SET Enterprises
Shiloh Corporation
Sigma Stamping
Spartanburg Steel Products
SsangYong Press
Steelcase
Sutherland Presses
Tower Automotive
Vulcan Metal Products
York International

美国减振技术公司(VIBRO/DYNAMICS CORPORATION)
上海亚洲办事处
地址:上海外高桥保税区富特北路458号36号楼
邮编:200131
电话:021-58683671/58683672
传真:021-58682803
手机:(0)13901910424
网址:www.vibro-china.cn
电邮:malin@vibro-dynamics.com

VIBRO/DYNAMICS CORPORATION
2443 Braga Drive, Broadview, IL, 60155-3941
Toll-free: 800-842-7668 in the U.S.A
Telephone: 708-345-2050
Fax: 78-345-2225
Web: www.vibro-dynamics.com
Email: vibro@vibro-dynamics.com

Vibro/Dynamics, Micro/Level和Hydra/Level均为Vibro/Dynamics公司的注册商标。Hy/Tuned, Hy/Speed, Glide/Damping和Lift/Lock均为Vibro/Dynamics公司的商标。Vibro/Dynamics产品受下列一项或多项美国专利的专利: 3,332,647; 4,047,427; 4,135,392; 4,846,436; 4,930,741; 5,360,195; 5,577,703; 5,690,304; 5,738,330和6,116,565。产品亦受外国专利保护。美国和外国专利正在申请中。

©2002年Vibro/Dynamics公司版权所有
15-Large Presses 0882



美国减振技术公司

技术先进的设备安装系统
technologically advanced machinery mounting systems

VIBRO/DYNAMICS®

弹性体阻尼模块技术和弹簧阻尼液技术
elastomer and spring isolators

大型压力机振动与冲击的隔离系统

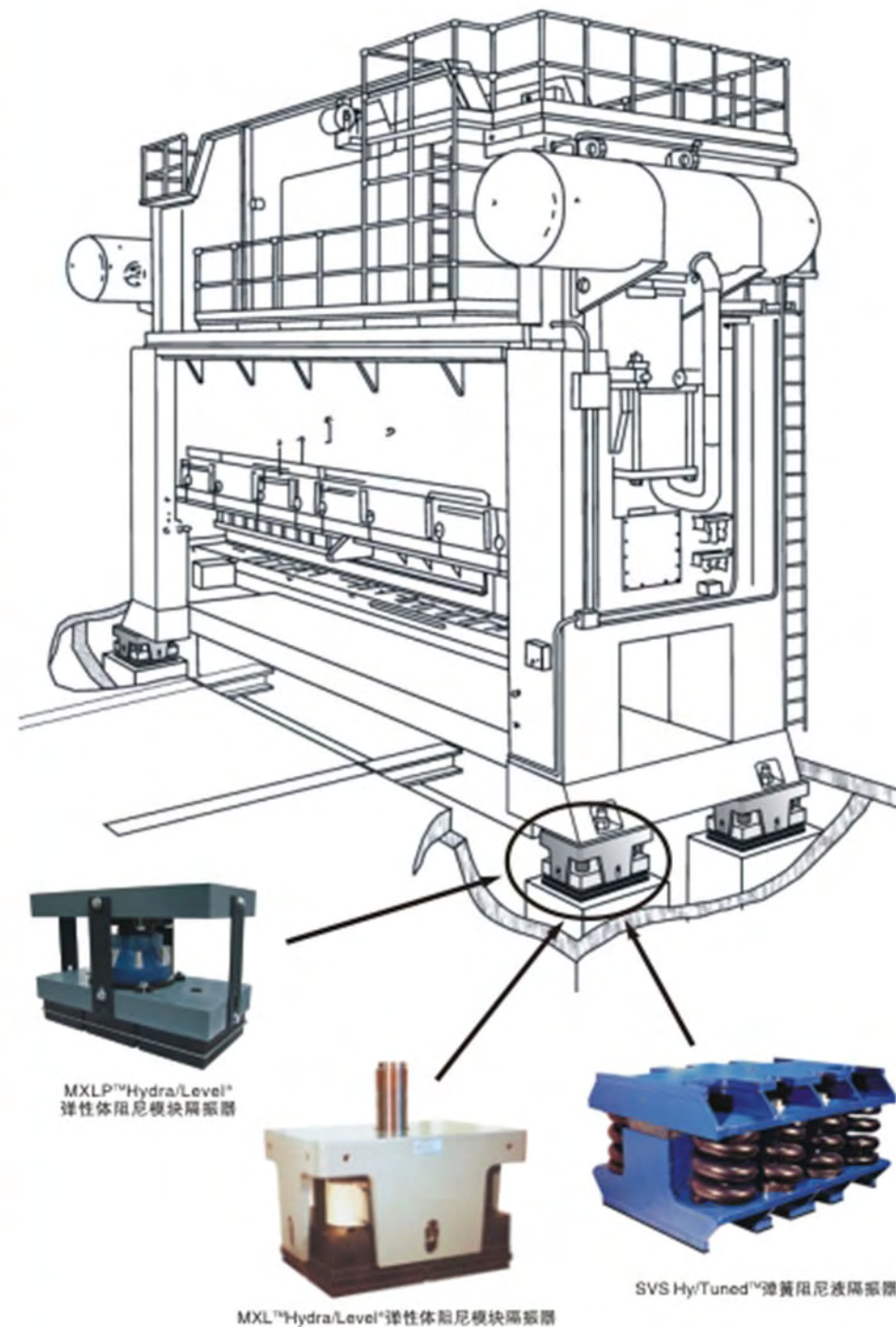
迅速安装和精准调平大型压力机
且能有效控制振动和噪音的最佳方式

美国减振技术公司(Vibro/Dynamics Corporation)专于大型压力机的隔振系统的设计、制造和安装。美国减振技术公司(Vibro/Dynamics Corporation)的隔振器不仅能提供极好的隔振效果,也使压力机的安装、调平及对中简便快捷。

根据大型压力机所产生振动与冲击的特点,美国减振技术公司(Vibro/Dynamics Corporation)可提供弹性体阻尼模块隔振器和弹簧阻尼液隔振器。

MX™系列和BFM™系列弹性体阻尼模块隔振器具有出色的隔振效果。MX™系列产品凭借其独特的多层弹性体阻尼模块,可使隔振器的固有频率最低为8Hz。尤其是MXL™型和MXLP™型隔振器将精密调平装置和Hydra/Level™ 液压顶升辅助系统相结合,即使最重的压力机,也能精确、迅速、安全地进行调平和对中。

SVS Hy/Tuned™ 弹簧阻尼液隔振器提供了最大程度的振动与冲击隔离。对于放置在振动敏感区域或不稳定环境中的大型压力机,使用SVS Hy/Tuned™ 弹簧阻尼液隔振器是一种最完美的解决方案。



功能和益处

MX™ 系列和BFM™ 系列弹性体阻尼模块隔振器

● 精密调平与对中

精密调平系统保证精确的压力机几何结构，从而减少压力机和模具磨损，延长压力机和模具的寿命，改善工件的精度，增加工件的重复性。

● 稳定的设备支撑

设计并采用弹性体阻尼模块，使压力机在安装美国减振技术公司 (Vibro/Dynamics Corporation) 的隔振器后，各机脚垂直振幅保持一致，压力机不会有任何水平方向的振幅和移动，压力机得到稳固均衡的支撑。

● 无锚安装

由于此类隔振器无需用螺栓紧固在地面上，因而大大缩短了安装时间并降低了安装成本。无需使用锚栓、垫片和灌浆钢板。

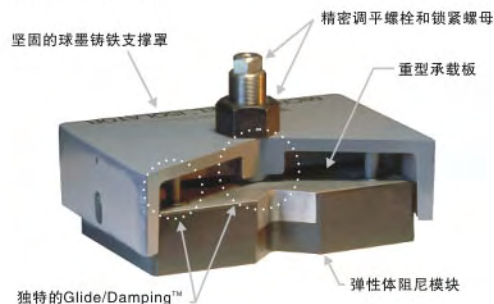
● 振动控制

现场试验显示，美国减振技术公司 (Vibro/Dynamics Corporation) 所生产的隔振器的隔振效果在压力机结构中可达82%，在基础中可达98%，噪声降低程度可达6.5dB!

BFM™ 系列弹性体隔振垫

BFM™ 系列弹性体隔振垫属于Micro/Level®隔振垫，专为重量在34吨至136吨的压力机而设计。隔振垫的垂直调平螺栓和弹性体阻尼模块均经过精心设计，旨在有效隔离压力机与基础之间的冲击力。

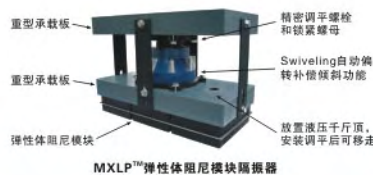
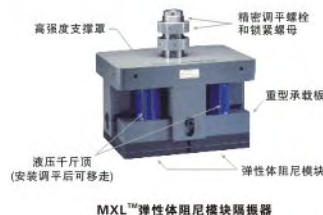
BFM™ 系列隔振垫的结构包括坚固的球墨铸铁支撑罩、重型承载板、精密调平螺栓和锁紧螺母，以及能够有效隔振的弹性体阻尼模块。美国减振技术公司 (Vibro/Dynamics Corporation) 的弹性体阻尼模块是为了满足压力机的隔振要求而设计制造的，同时具有极好的附着能力和抗蠕变性，并且能够防止压力机的水平移动和垂直跳动等不良运动，以便压力机能够在安装后始终在水平和对中状态下工作。



MX™ 系列弹性体阻尼模块隔振器

MX™ 系列隔振器专为重量从90吨到4000吨的大型压力机而设计。

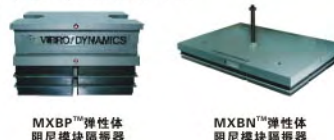
其中MXL™ 和MXLP™ 型隔振器具有内置调平功能，以及可补偿基础表面3度倾斜的Swiveling自动偏转功能，因此不再需要垫片和灌浆钢板。这项创新的设



计结合了多层弹性体阻尼模块技术和Hydra/Level® 液压顶升辅助系统。其中多层弹性体隔振模块技术使隔振器的固有频率最低为8Hz，从而实现了极为有效的振动与冲击的隔离；Hydra/Level® 液压顶升辅助系统与内置调平系统结合使用，将液压千斤顶安装在隔振器内顶升压力机，然后调节调平螺栓，调平和对中非常快捷、安全和精准。

MXL™ 和MXLP™ 型隔振器具备这些特点，可最大程度的发挥压力机性能而又使压力机本身和模具得到保护，从而使压力机产生巨大的经济效益。

MXBP™ 和MXBN™ 是MXL™ 和MXLP™ 的替代产品，无自动偏转补偿倾斜功能，通过放入垫片来调平，多层弹性体阻尼模块技术使其具有极为出色的隔振效果。



MXL™ Hydra/Level® 的安装过程



典型MXL™ 隔振器安装



隔振器被提升到一台压力机机脚下。



将隔振器与压力机的机脚连接。



然后将带有隔振器的压力机机座安装在基础柱上。



一共在5小时内完成压力机的调平和对中。

压力机安装时间表

